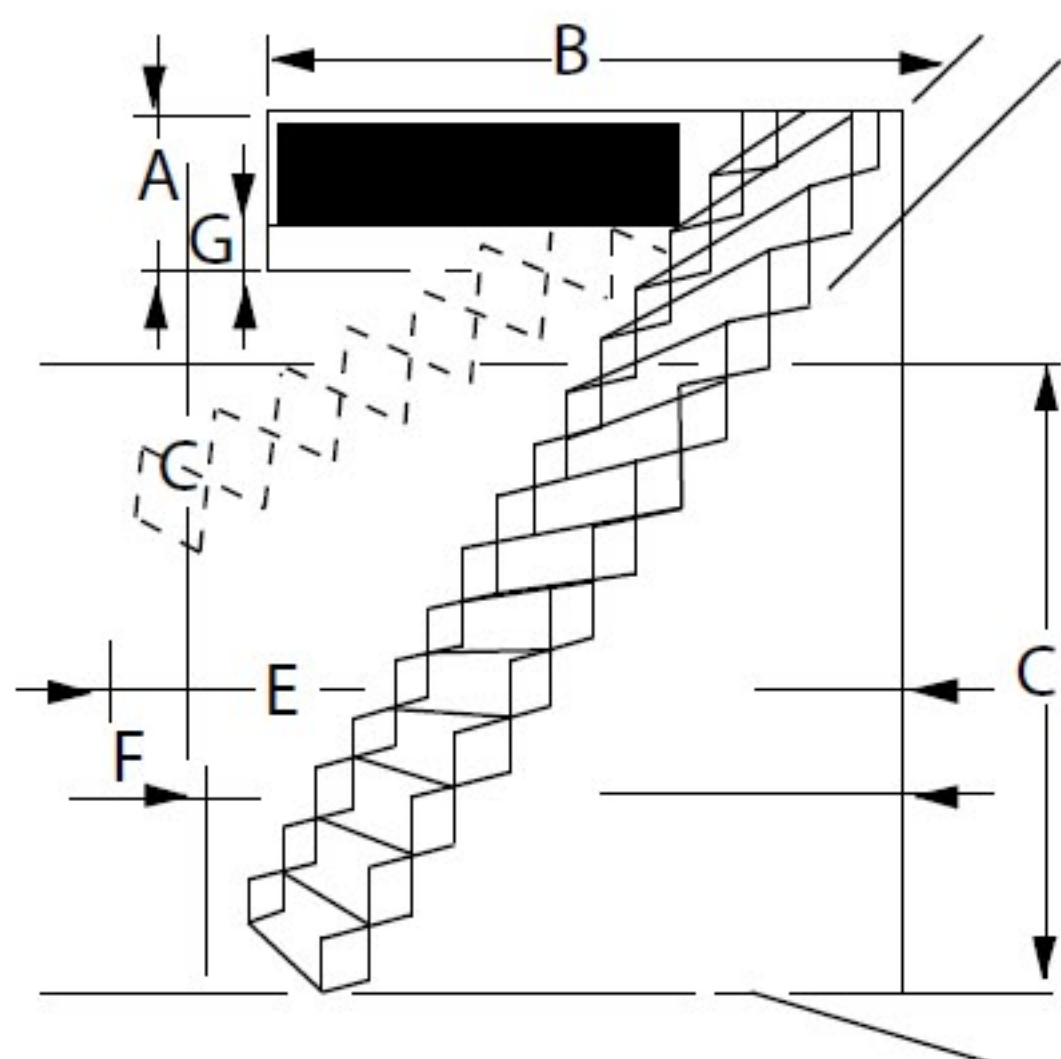


SCHEDE TECNICHE



LEGENDA

A = lunghezza foro botola / ceiling well length

B = larghezza foro botola / ceiling well width

C = altezza / height

E = ingombro fase apertura / encubered of the stair during the opening

F = ingombro a terra / encubered of the stair completely opened

G = spessore soletta / ceiling thickness

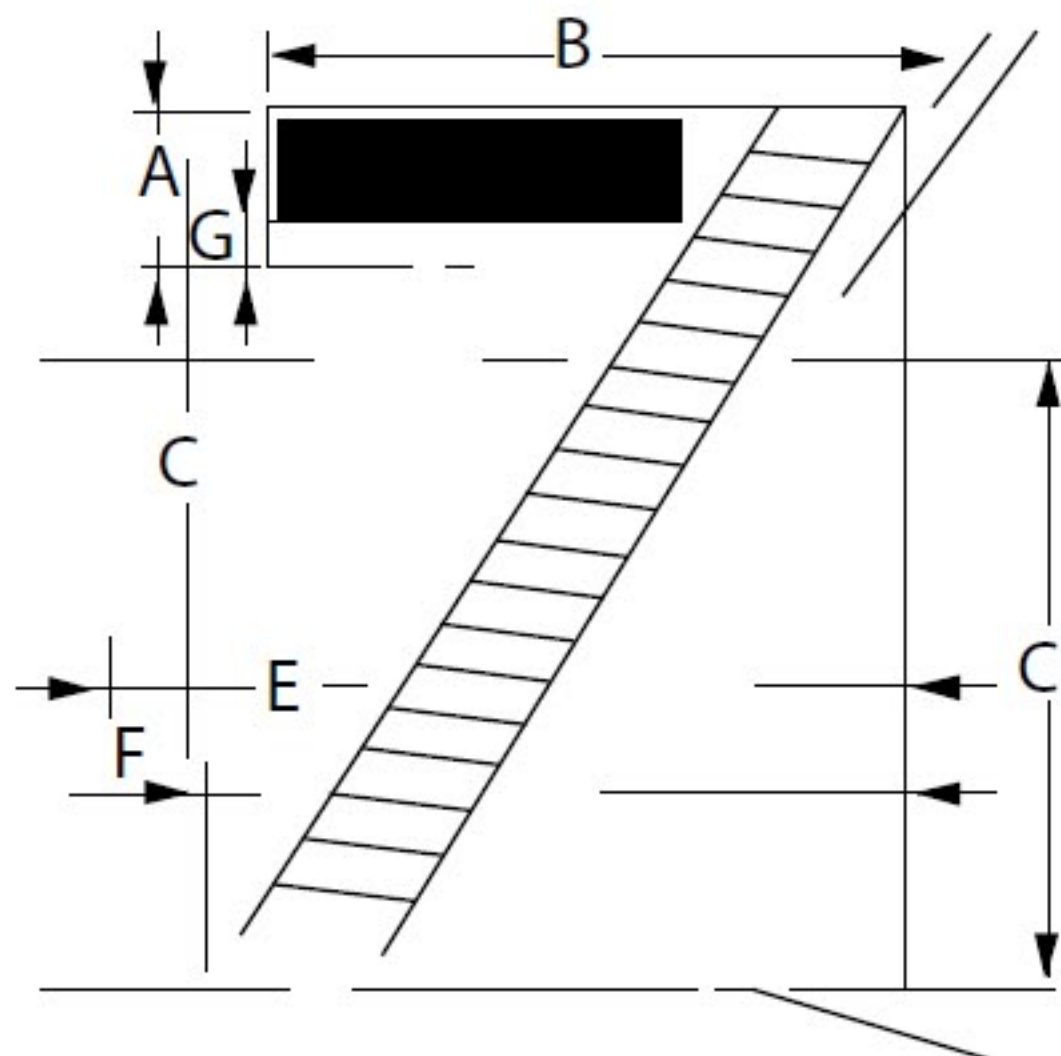
MODELLO	A x B	E	C	F	G
PANTOGRAFO*	70 x 90	150	280-300	140	18/28
PANTOGRAFO*	70 x 100	150	280-300	140	18/28
PANTOGRAFO*	70 x 110	150	280-300	140	18/28
PANTOGRAFO*	70 x 120	150	280-300	140	18/28
PANTOGRAFO*	70 x 130	150	280-300	140	18/28

*Modello PANTOGRAFO per TERRAZZI.

MODELLO	A x B	E	C	F	G
PANTOGRAFO	50 x 70	170	280-300	130	18/28
PANTOGRAFO	50 x 80	170	280-300	130	18/28
PANTOGRAFO	50 x 90	170	280-300	130	18/28
PANTOGRAFO	50 x 100	170	280-300	130	18/28
PANTOGRAFO	70 x 70	170	280-300	130	18/28
PANTOGRAFO	70 x 80	170	280-300	130	18/28
PANTOGRAFO	70 x 90	170	280-300	130	18/28
PANTOGRAFO	70 x 100	170	280-300	130	18/28
PANTOGRAFO	70 x 110	170	280-300	130	18/28
PANTOGRAFO	70 x 120	170	280-300	130	18/28
PANTOGRAFO	70 x 130	170	280-300	130	18/28
PANTOGRAFO	80 x 80	170	280-300	130	18/28
PANTOGRAFO	90 x 90	170	280-300	130	18/28
PANTOGRAFO	100 x 100	170	280-300	130	18/28

MODELLO	A x B	E	C	F	G
MOTORIZZATA	70 x 90	170	280	140	18/28
MOTORIZZATA	70 x 100	170	280	140	18/28
MOTORIZZATA	70 x 110	170	280	140	18/28
MOTORIZZATA	70 x 120	170	280	140	18/28
MOTORIZZATA	70 x 130	170	280	140	18/28

MODELLO	A x B	E	C	F	G
PAR.VERTICALE	70 x 80	170	276-300	140	18/28
PAR.VERTICALE	70 x 90	170	276-300	140	18/28
PAR.VERTICALE	70 x 100	170	276-300	140	18/28
PAR.VERTICALE	70 x 110	170	276-300	140	18/28
PAR.VERTICALE	70 x 120	170	276-300	140	18/28
PAR.VERTICALE	70 x 130	170	276-300	140	18/28



MODELLO	A x B	E	C	F	G
ACCIAIO 4 P.	70 x 100	150	280-300	140	18/28
ACCIAIO 4 P.	70 x 110	150	280-300	140	18/28
ACCIAIO 4 P.	70 x 120	150	280-300	140	18/28
ACCIAIO 4 P.	70 x 130	150	280-300	140	18/28

MODELLO	A x B	E	C	F	G
LEGNO 4 P.	70 x 100	200	280-300	130	18/28
LEGNO 4 P.	70 x 110	200	280-300	130	18/28
LEGNO 4 P.	70 x 120	200	280-300	130	18/28
LEGNO 4 P.	70 x 130	200	280-300	130	18/28